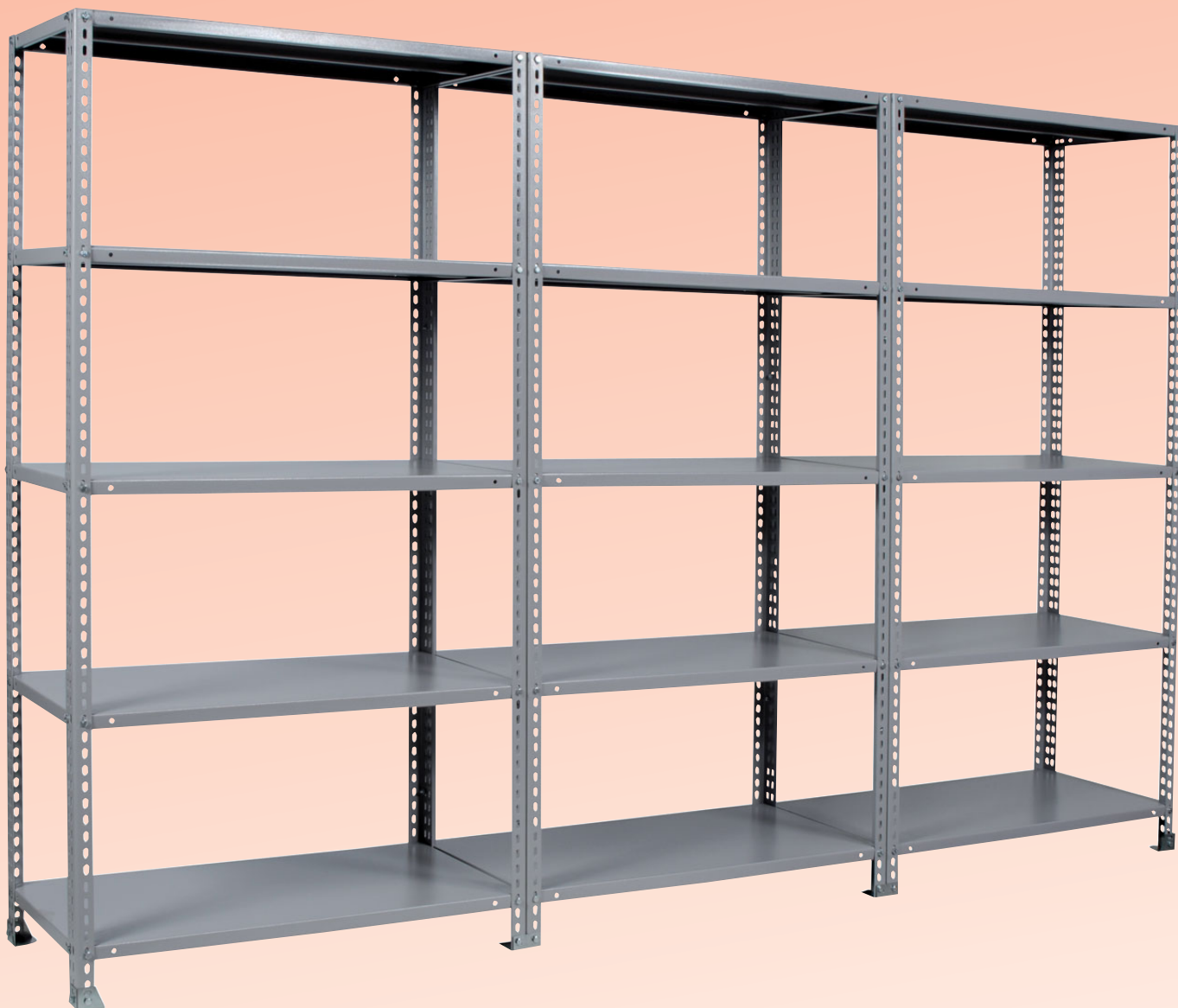




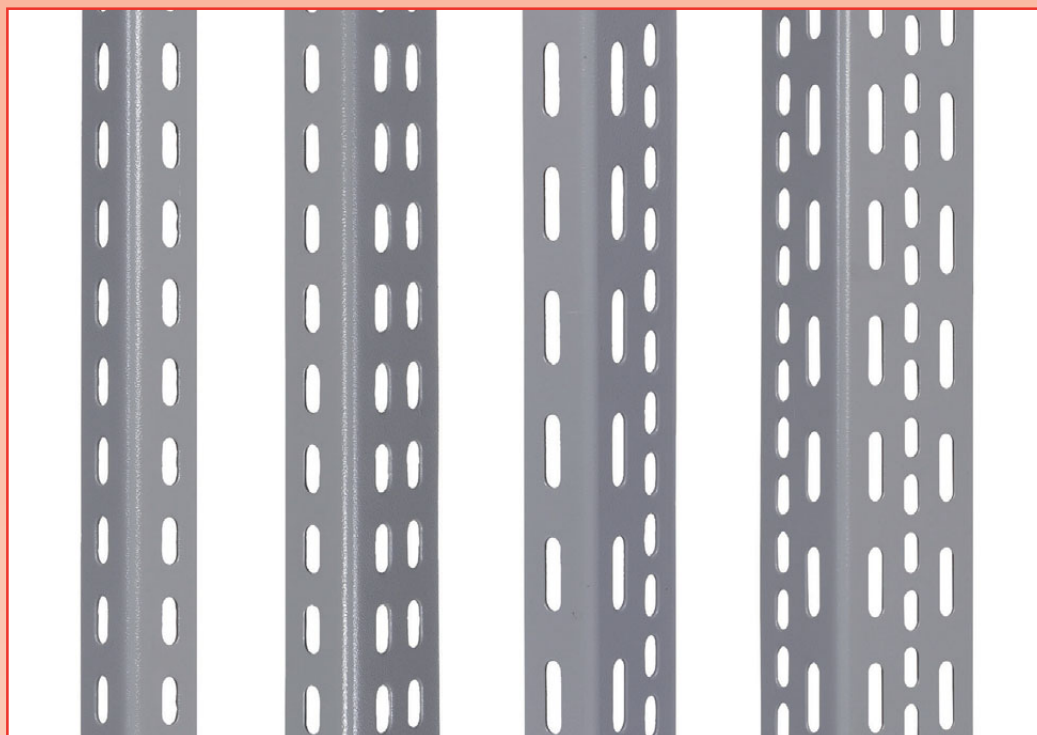
# SCAFFALATURA A BULLONE

# SCAFFALATURA A BULLONE



## **SCAFFALATURA A BULLONE.**

La scalfalatura a bullone è il prodotto ideale per organizzare in modo semplice ed economico l'archivio e il magazzino.



**Mod. 2**  
mm 35x35

**Mod. 3**  
mm 35x55

**Mod. 3 (foro lungo)**  
mm 35x55

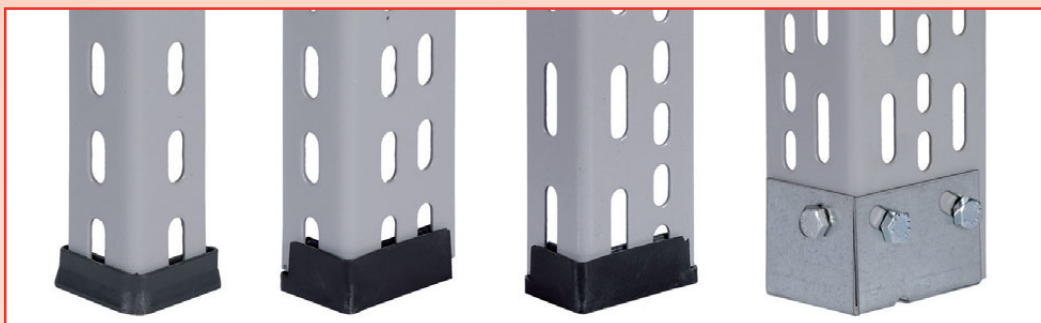
**Mod. 5**  
mm 55x75

### ANGOLARI FORATI IN ACCIAIO A MONTAGGIO RAPIDO CON BULLONI.

Realizzati in lamiera 18/10, sono verniciati con polveri epossidiche cottura a 180° in grigio RAL 7004.

Lunghezza **Mod. 2** mm 1000 - 1500 - 2000 - 2500 - 3000

**Mod. 3 e Mod. 5** mm 1000 - 1500 - 2000 - 2500 - 3000 - 3500 - 4000



### ACCESSORI PER IL MONTAGGIO

Piedini in gomma 35x35 o 35x55 (destri e sinistri), piedini in ferro 75x55, piedino semplice, piedino doppio, piedino in gomma



### CODICI:

- ① Piedini gomma 35x 35 : **Cod. PG 35**    ④ Piedini ferro semplici : **Cod. PF 55**    ⑥ Piedini gomma a T : **Cod. PG T**  
 ②-③ Piedini gomma 35x 55 : **Cod. PG 55**    ⑤ Piedini ferro 55 x 75 : **Cod. PF 75**    ⑦ Piedini ferro doppi : **Cod. PF doppio**



### RIPIANI PER SCAFFALATURA A BULLONE E A GANCIO PER MEDIA PORTATA.

Costruiti in lamiera 8/10, sono verniciati con polveri epossidiche autoindurenti in forno a 180° nel colore GRIGIO RAL 7004 - oppure a richiesta in altri colori con leggero sovrapprezzo.

Realizzati senza, con 1, 2 oppure 3 rinforzi.

**SR = SENZA RINFORZO**

**1R = 1 RINFORZO**

**2R = 2 RINFORZI**

Le misure disponibili sono le seguenti:

mm 500 x 300 SR	mm 500 x 400 SR	mm 500 x 500 SR	
mm 600 x 300 SR	mm 600 x 400 SR	mm 600 x 500 1R	mm 600 x 600 1R
mm 700 x 300 SR	mm 700 x 400 SR	mm 700 x 500 1R	mm 700 x 600 1R
mm 800 x 300 SR	mm 800 x 400 SR	mm 800 x 500 1R	
mm 800 x 300 1R	mm 800 x 400 1R	mm 800 x 500 2R	mm 800 x 600 2R
	mm 900 x 400 1R	mm 900 x 500 1R	
mm 900 x 300 1R	mm 1000 x 400 SR	mm 900 x 500 2R	mm 900 x 600 2R
mm 1000 x 300 SR	mm 1000 x 400 1R	mm 1000 x 500 1R	mm 1000 x 600 1R
mm 1000 x 300 1R	mm 1000 x 400 2R	mm 1000 x 500 2R	mm 1000 x 600 2R
mm 1200 x 300 SR	mm 1200 x 400 1R	mm 1200 x 500 1R	
mm 1200 x 300 1R	mm 1200 x 400 2R	mm 1200 x 500 2R	mm 1200 x 600 2R
mm 1500 x 300 1R	mm 1500 x 400 1R	mm 1500 x 500 2R	mm 1500 x 600 2R

mm 800 x 700 2R	mm 800 x 800 3R
mm 1000 x 700 3R	mm 1000 x 800 3R
mm 1200 x 700 3R	mm 1200 x 800 3R

A RICHIESTA LAMIERE DI CHIUSURA PER SCAFFALI LATERALI E POSTERIORI

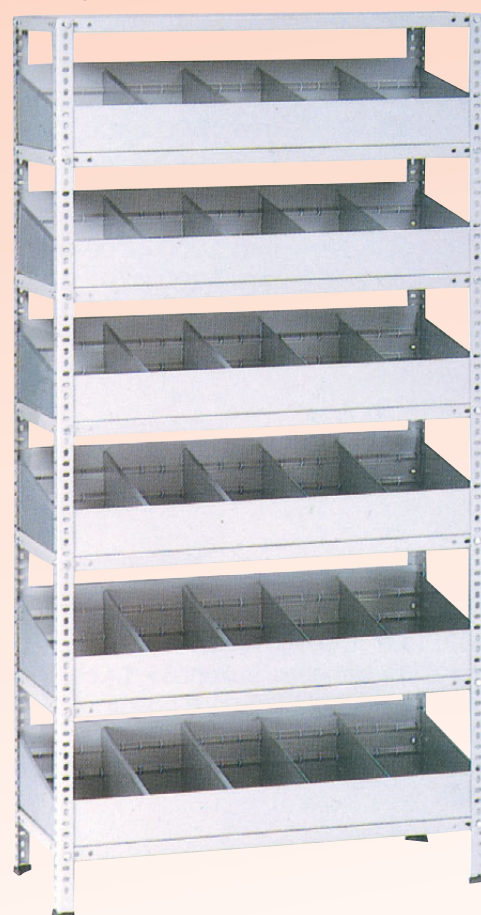


### SCAFFALE COMPONIBILE TIPO CONTENITORE

Versione con i ripiani-contenitore a sponde smontabili.  
Si ottiene aggiungendo al ripiano standard:  
n° 1 sponda anteriore + 1 posteriore + divisori in base al  
numero di vani desiderati.

Esempio in foto:  
n° 7 ripiani (di cui 1 come cappello),  
n° 6 sponde anteriori + 6 posteriori + n° 36 divisori

Le sponde sono disponibili nelle lunghezze:  
mm 800, 1000, 1200





### CASSETTIERA MOD. B40.

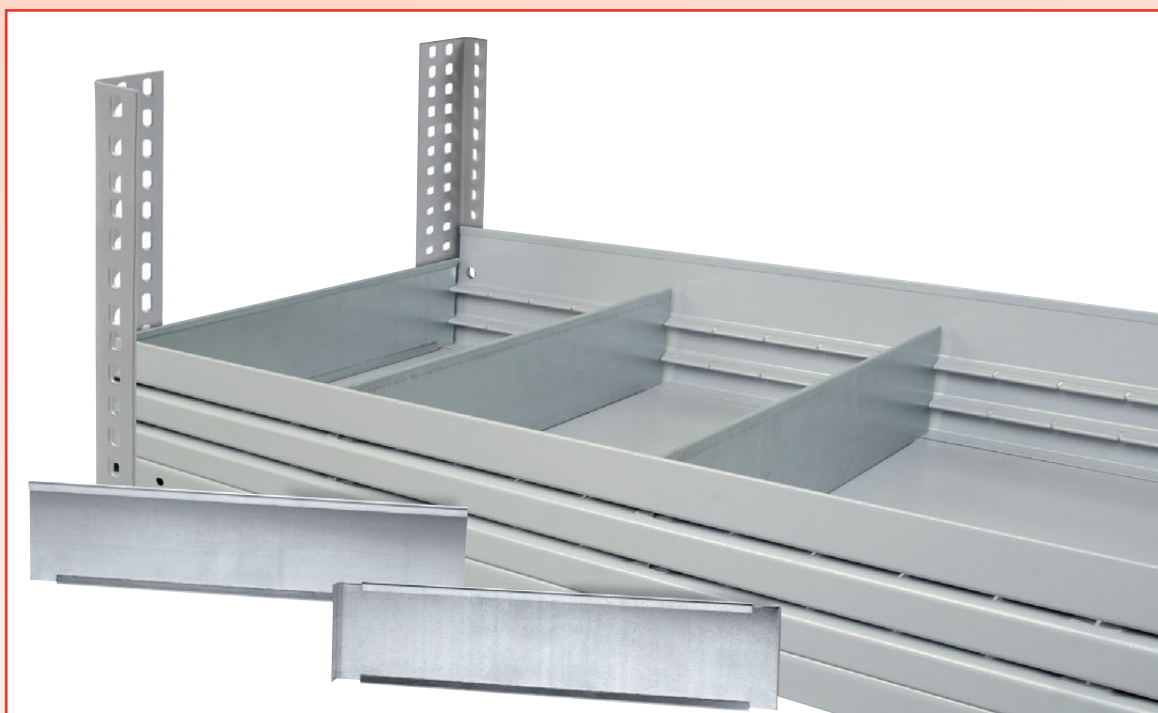
Disponibile in tre versioni, ha un ingombro esterno di mm 1000x400x300h.

- Mod. B 4/40 (4 cassetti), dim. cassetto mm 453x387x110 h. **Cod. C.RA B4 400**
- Mod. B 8/40 (8 cassetti), dim. cassetto mm 220x387x110 h. **Cod. C.RA B8 400**
- Mod. B 12/40 (12 cassetti), dim. cassetto mm 146x387x110 h. **Cod. C.RA B12 400**

### CASSETTIERA MOD. B50.

Disponibile in quattro versioni, ha un ingombro esterno di mm 1000x500x300h.

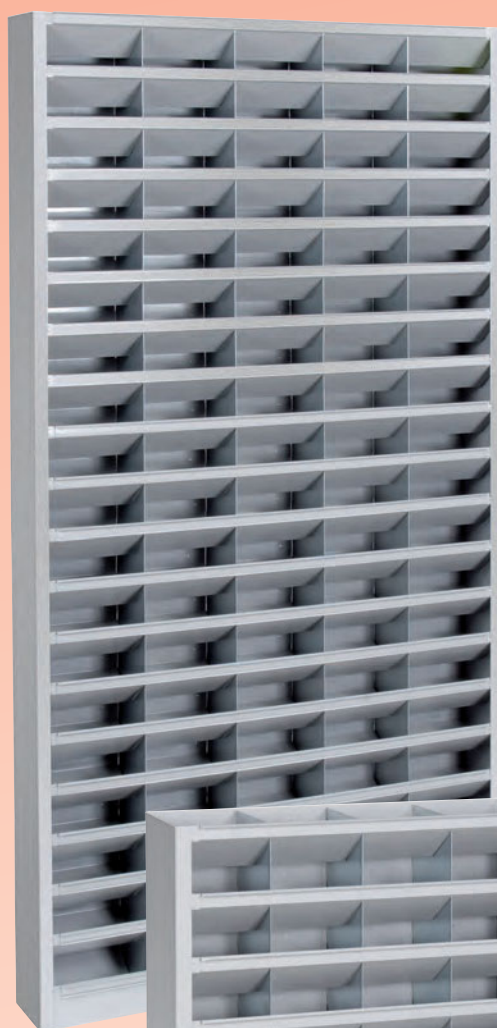
- Mod. B 4/50 (4 cassetti), dim. cassetto mm 453x487x110 h. **Cod. C.RA B4 500**
- Mod. B 8/50 (8 cassetti), dim. cassetto mm 220x487x110 h. **Cod. C.RA B8 500**
- Mod. B 12/50 (12 cassetti), dim. cassetto mm 146x487x110 h. **Cod. C.RA B12 500**



### PARTICOLARE PIANO-CONTENITORE CON SPONDE SMONTABILI.

I ripiani, da mm 800 - 1000 - 1200, possono essere trasformati in ripiani-contenitori mediante sponde fresate anteriori, posteriori e laterali. All'interno, divisori zincati suddividono gli spazi.

# SCAFFALI "FIAT" A CASELLE FISSE



95 CASELLE



76 CASELLE



32 CASELLE



45 CASELLE



20 CASELLE

Casellari FIAT porta-oggetti disponibili nelle versioni:

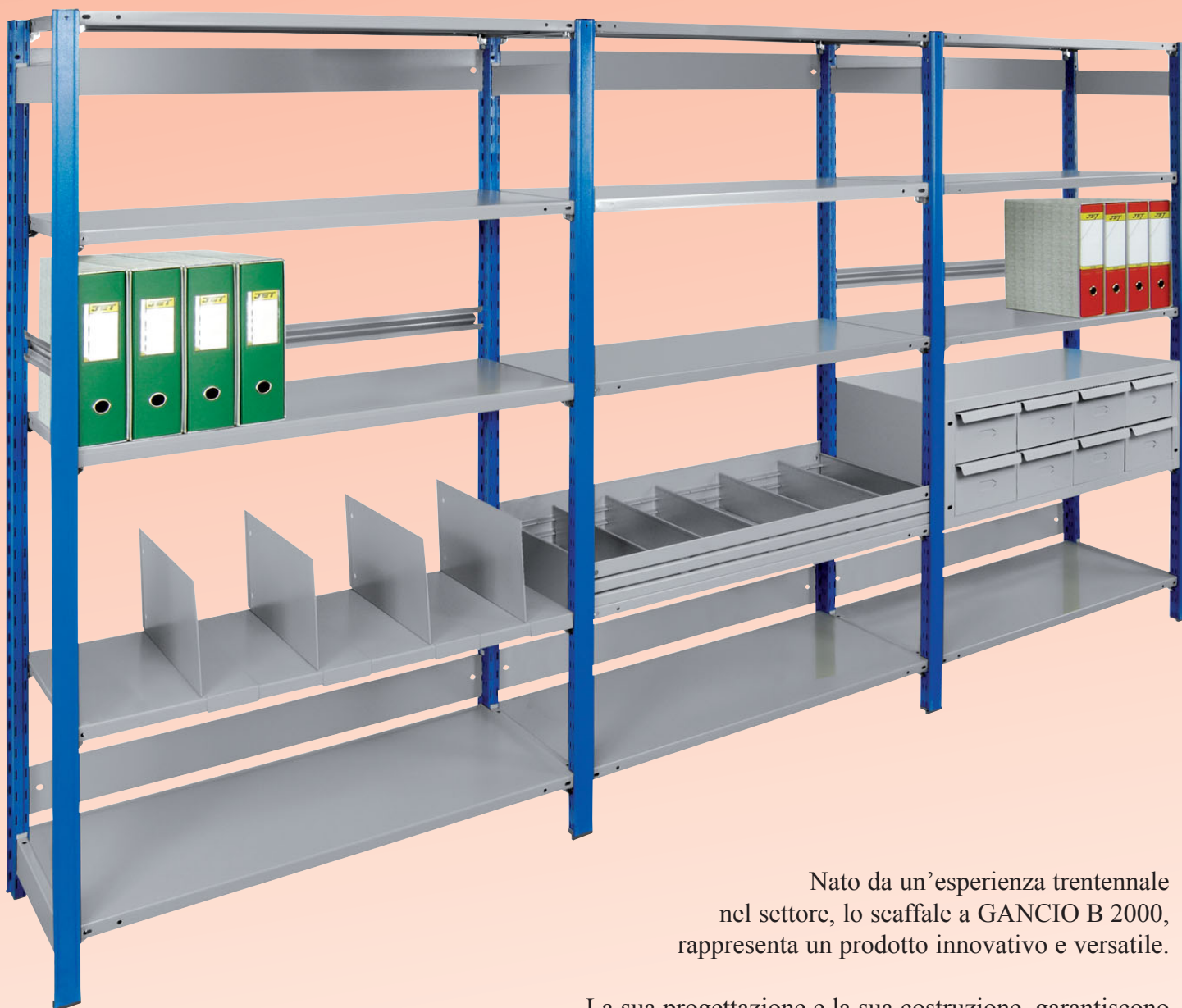
- 20 caselle, mm 600x150x600 h. **Cod. FIAT 6x6**
- 32 caselle, mm 600x150x1000 h. **Cod. FIAT 6x10**
- 76 caselle, mm 600x150x2000 h. **Cod. FIAT 6x20**
- 45 caselle, mm 1000x150x1000 h. **Cod. FIAT 10x10**
- 95 caselle, mm 1000x150x2000 h. **Cod. FIAT 10x20**

# SCAFFALATURA A GANCIO B 2000





# PRATICA, ROBUSTA E VELOCE NEL MONTAGGIO



Nato da un'esperienza trentennale nel settore, lo scaffale a GANCIO B 2000, rappresenta un prodotto innovativo e versatile.

La sua progettazione e la sua costruzione, garantiscono robustezza e stabilità, inoltre lo studio dei suoi elementi ad incastro permette una velocità di montaggio da record.

Sono inoltre disponibili diversi accessori che rendono lo scaffale adatto alle diverse esigenze di carico.

Conformità alle normative di riferimento certificata da TÜVRheinland

## DATI TECNICI

### Profilo:

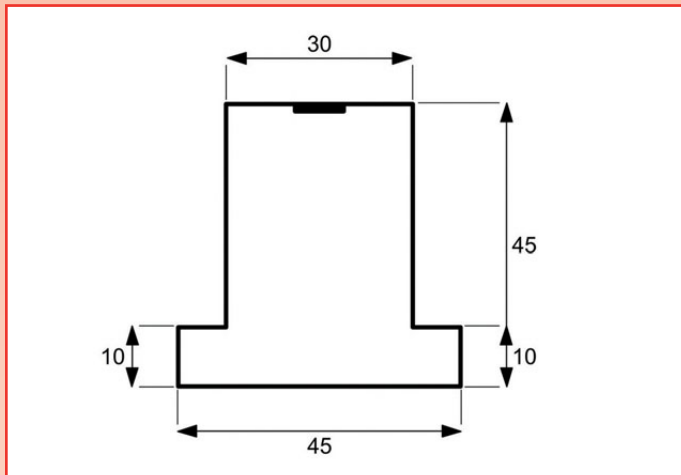
Il profilo a gancio viene ricavato da lamiera in acciaio di prima scelta.

### Spessore 10/10.

Stampato, profilato e graffiato in tutta la sua lunghezza, supporta carichi elevati.

Verniciato con polveri epossidiche a bassa infiammabilità nel colore base RAL 7004 bucciato.

Sezione profilo



### Varianti di colore:

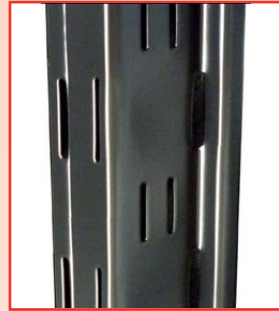
(con leggero sovrapprezzo)



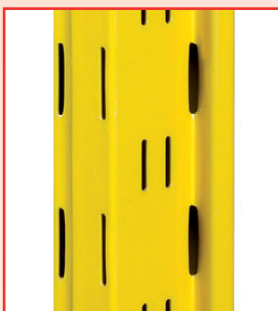
**RAL 5017**  
blu



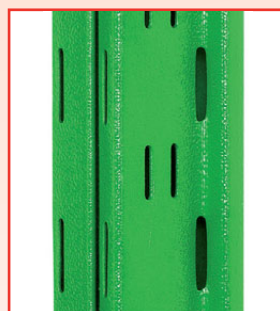
**RAL 3000**  
rosso



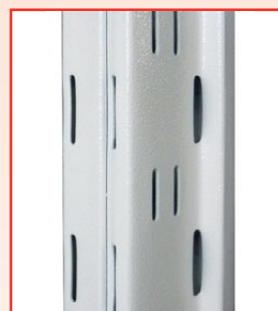
**RAL 9005**  
nero



**RAL 1006**  
giallo



**RAL 6018**  
verde



**RAL 9016**  
bianco



Lo scaffale a gancio è composto dai seguenti elementi:

- **Fiancate laterali** (profili collegati con traversini)
- Altezze:** da mm 1000 - 1500 - 2000 - 2500 - 3000 - 3500 - 4000
- Profondità:** mm 300 - 400 - 500 - 600 - 700 - 800
- **Barrette** posteriori di irrigidimento
- **Ripiani**
- **Ganci** per sostegno ripiani

ALCUNI ACCESSORI:

Divisori lisci oppure a cavaliere

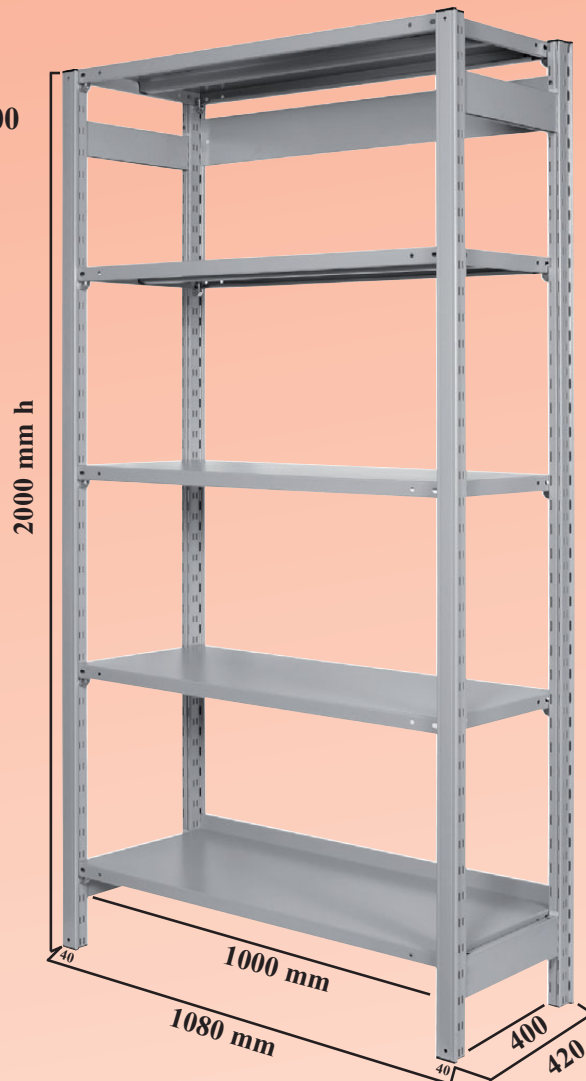
Ferma faldoni

Le sponde per ripiani a divisori

Tralicci appendi abiti



Scaffale  
certificato  
da  
TÜVRheinland



### RIPIANI PER SCAFFALATURA A BULLONE E A GANCIO PER MEDIA PORTATA.

Le misure disponibili sono le seguenti:

**SR = SENZA RINFORZO**    **1R = 1 RINFORZO**  
**2R = 2 RINFORZI**        **3R = 3 RINFORZI**

mm 500 x 300 SR	mm 500 x 400 SR	mm 500 x 500 SR	
mm 600 x 300 SR	mm 600 x 400 SR	mm 600 x 500 1R	mm 600 x 600 1R
mm 700 x 300 SR	mm 700 x 400 SR	mm 700 x 500 1R	mm 700 x 600 1R
mm 800 x 300 SR	mm 800 x 400 SR	mm 800 x 500 1R	
mm 800 x 300 1R	mm 800 x 400 1R	mm 800 x 500 2R	mm 800 x 600 2R
	mm 900 x 400 1R	mm 900 x 500 1R	
mm 900 x 300 1R	mm 1000 x 400 SR	mm 900 x 500 2R	mm 900 x 600 2R
mm 1000 x 300 SR	mm 1000 x 400 1R	mm 1000 x 500 1R	mm 1000 x 600 1R
mm 1000 x 300 1R	mm 1000 x 400 2R	mm 1000 x 500 2R	mm 1000 x 600 2R
mm 1200 x 300 SR	mm 1200 x 400 1R	mm 1200 x 500 1R	
mm 1200 x 300 1R	mm 1200 x 400 2R	mm 1200 x 500 2R	mm 1200 x 600 2R
mm 1500 x 300 1R	mm 1500 x 400 1R	mm 1500 x 500 2R	mm 1500 x 600 2R

mm 800 x 700 2R	mm 800 x 800 3R
mm 1000 x 700 3R	mm 1000 x 800 3R
mm 1200 x 700 3R	mm 1200 x 800 3R

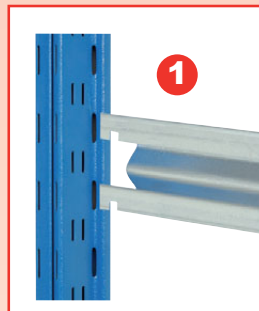
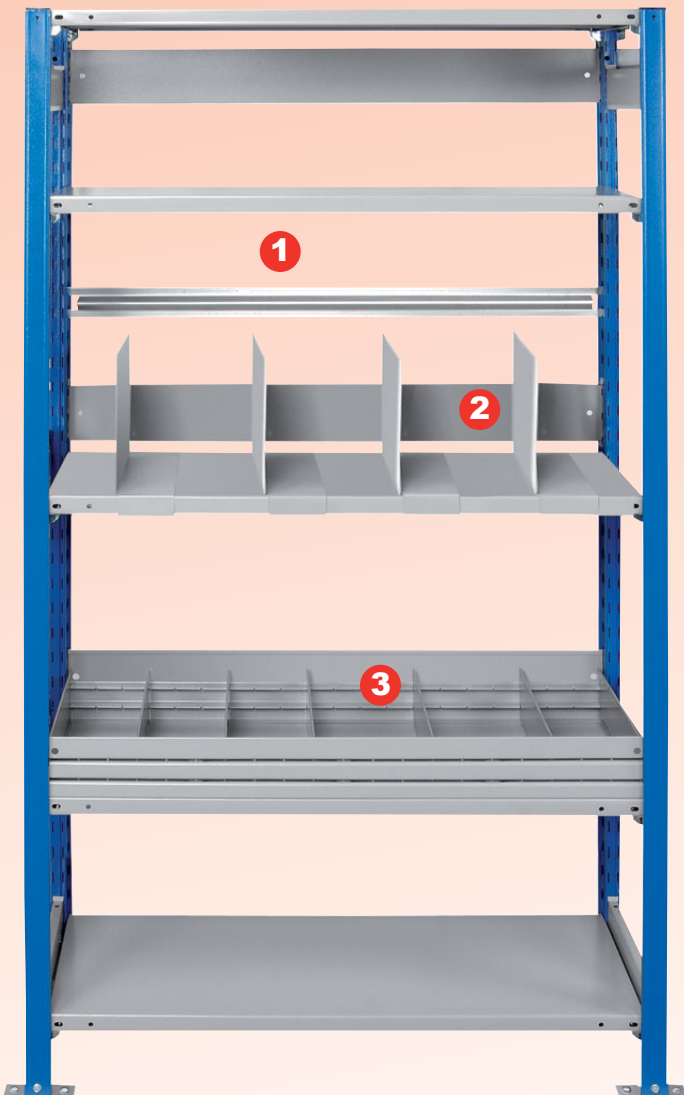
A RICHIESTA LAMIERE DI CHIUSURA PER SCAFFALI  
LATERALI E POSTERIORI

## Scaffale - Armadio



Lo scaffale può diventare armadio applicando le porte con serratura. Disponibili larghezza mm 1000, altezza 1 mt = **Cod. Porta Gancio 1000**, altezza 2 mt = **Cod. Porta Gancio 2000**

### ACCESSORI PER UN CONTENIMENTO EFFICACE



#### FERMA FALDONI

Evitano la caduta laterale e posteriore  
Es: codici

Laterali mm 400 **Cod. FERMAF. 400**

Posteriori mm 1000 **Cod. FERMAF. 1000**



#### DIVISORI A CAVALIERE

Disponibili per tutte le profondità  
(da mm 300 a 800)

Altezza mm 200-250

Es. codici

mm 400x250 h = **div. cav. 4025**



#### SPONDE CON DIVISORI PER MINUTERIE

Es. come da foto per ripiano mm 1000x400  
codici sponde + divisori  
spon. anter. = **ant. 1000**  
spon. poster. = **post. 1000**  
divisori = **div. 400**

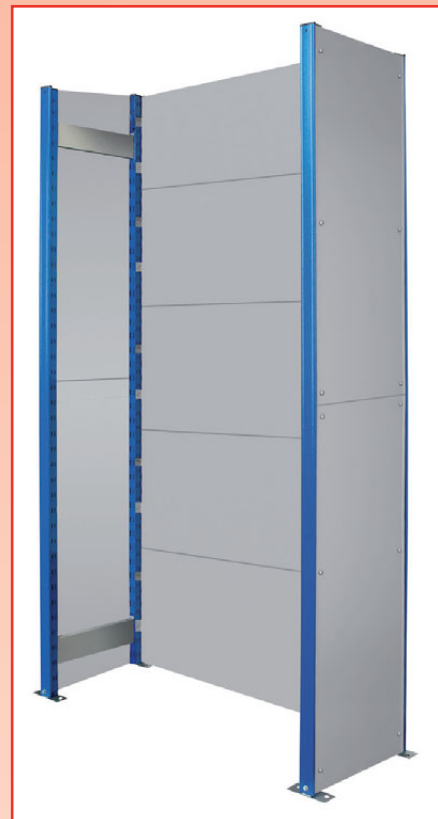
**NB. Sponde verniciate, divisori zincati**

# SCAFFALATURA B 2000

## Alcuni Allestimenti

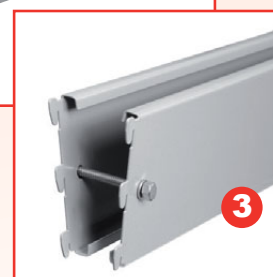


Versione  
appendi  
abiti



Con pannelli  
di chiusura

### Scaffali bifronte



1 Tralicci divisione cod: **Tral 1000x500**

2 Correnti irrigidimento (sost. barrette)  
accessorio bi. fronte cod: **Corr. 1000**

3 Bulloni lunghi per collegam.  
scaff. affiancati  
scaff. affiancati

# SCAFFALE A GANCIO PORTA GOMME

Con la profondità mm 500, disponibile in diverse misure sia in altezza che in lunghezza.

## Come ordinare:

Un livello porta gomme è composto da 1 coppia tubi porta gomme + 4 ganci:

1 Cod: Tubo P. gomma

## Composizione in foto:

2 Fiancate mm 500x2000 h

4 Ripiani 1000x400 1R

1 Coppia tubi porta gomme

20 Ganci

3 Barrette mm 1000



## COMPOSIZIONI PER USI SPECIALI



**Carrello  
multiuso**



**Chiuso con  
ante scorrevoli**

# Accessori



Ganci per ripiani  
cod: **Ganci**



Piedini in ferro per fissaggio a terra  
Cod: **PF gancio**



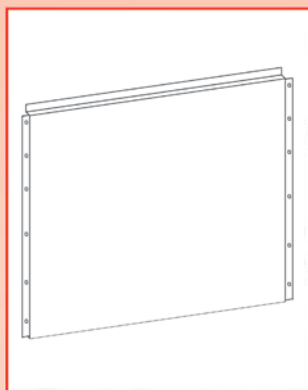
Piedini gomma  
cod: **Pg gancio**



Barrette posteriori da mm 500 a 1500  
Es. cod: **Barr. 1000**

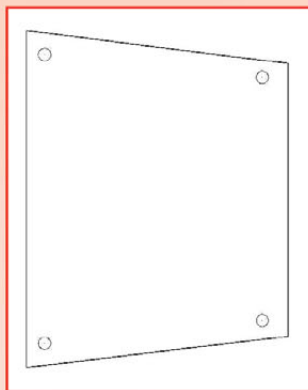
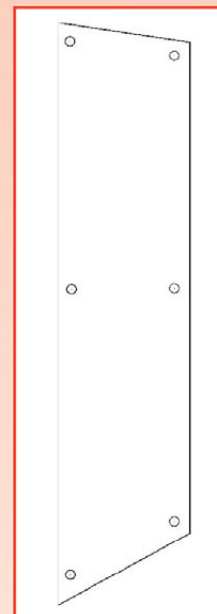


Traversini lat. da mm 300 a 800  
Es. cod: **TV50**



Pannelli di chiusura posteriore h 500 mm  
Es. campata lung. 1000  
Cod: **Pann. chius. post 1000x500**

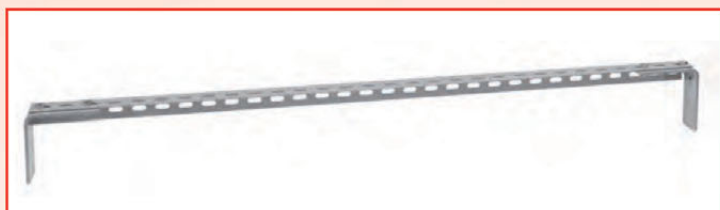
Pannelli di chiusura laterali per fiancate  
(2 o più in base all'altezza)  
Es. Fiancata mm 500x2000 h  
servono 2 pannelli cad. mm 500x1000  
cod: **Pann. Chius. Lat. 500x1000 h**



Pannelli di chiusura posteriore h 500 mm  
SENZA PIEGHE - fissaggio posteriore al profilo  
Es. campata lung. 1000  
Cod: **Pann. chius. post 1000x500 - lisci**



Squadretta a muro per  
fissaggio parete  
Cod: **Squad Muro**



Collegamento superiore per scaffali centro locale  
misura in base al corridoio da realizzare es. mm 1000  
Cod: **Coll. sup. 1000**



**NUOVO ACCESSORIO**  
**Squadretta Coll. Bifronte**  
per collegare due scaffali schiena-schiena

# MONTAGGIO FIANCATA: i profili vengono uniti con i traversini

Foto 1 Inserimento Traversino laterale

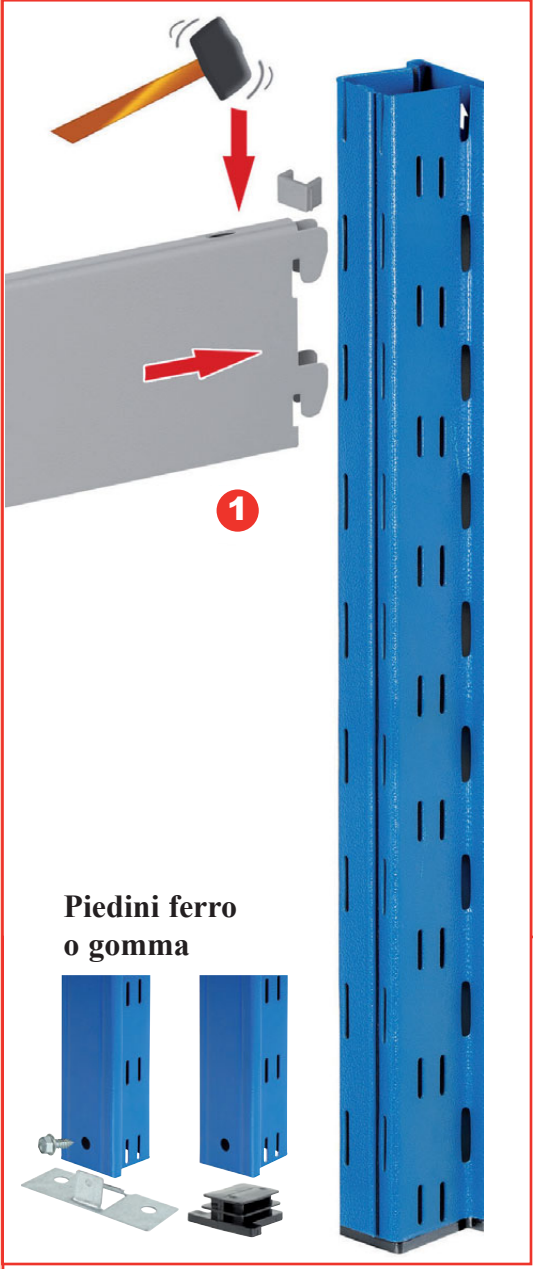
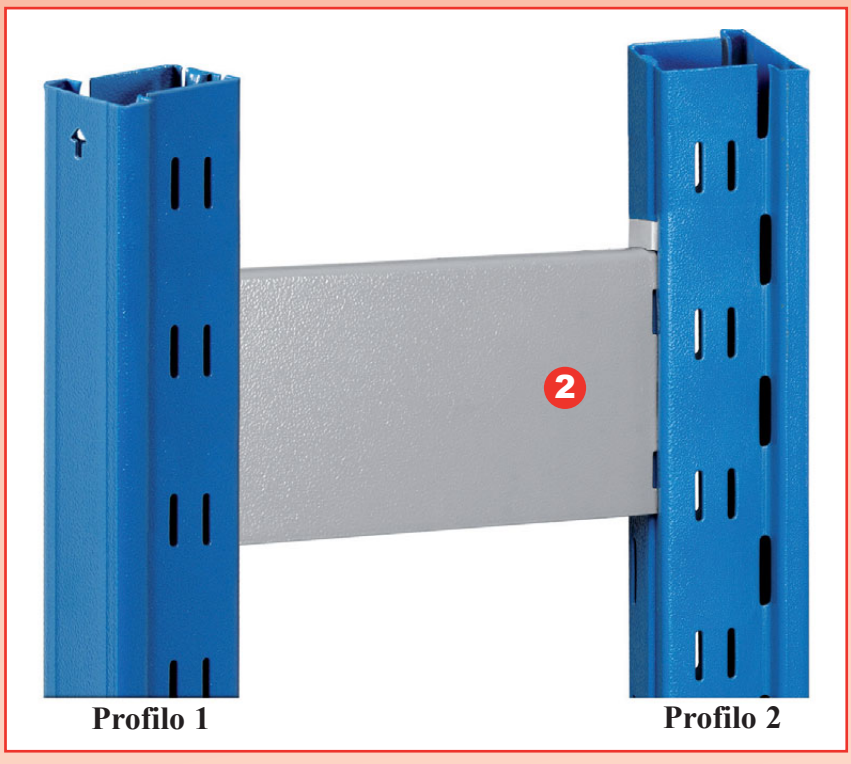
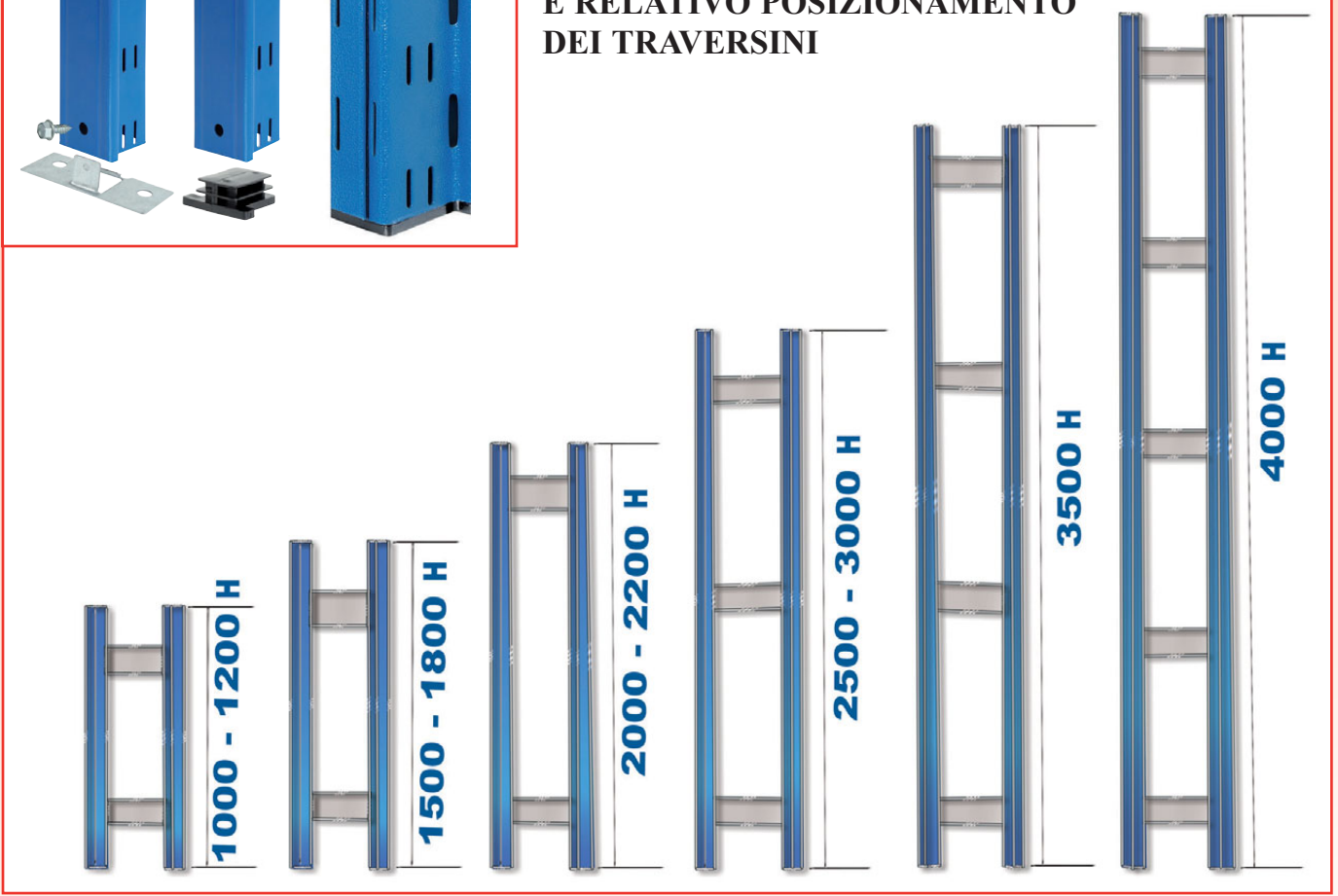


Foto 2 Traversino laterale inserito



## ALTEZZE FIANCATE DISPONIBILI E RELATIVO POSIZIONAMENTO DEI TRAVERSINI





## BARRE POSTERIORI - collegano due fiancate

Foto 1 inserimento

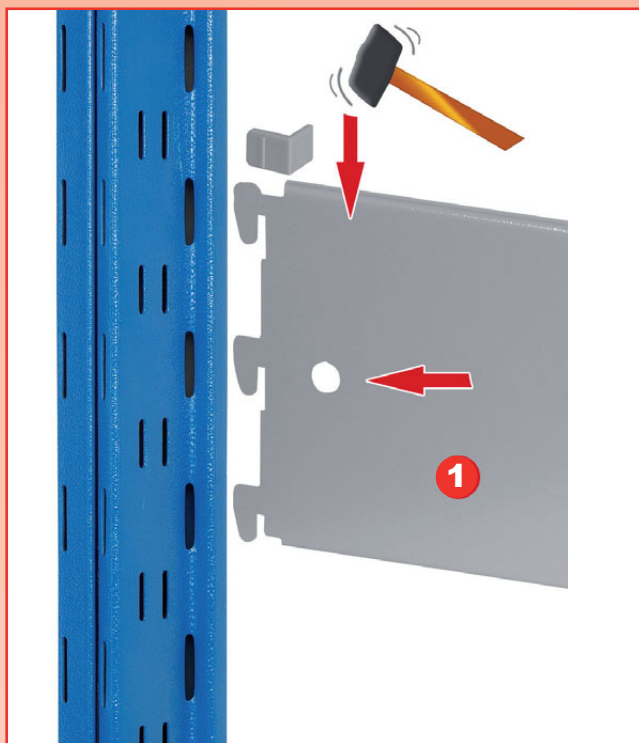
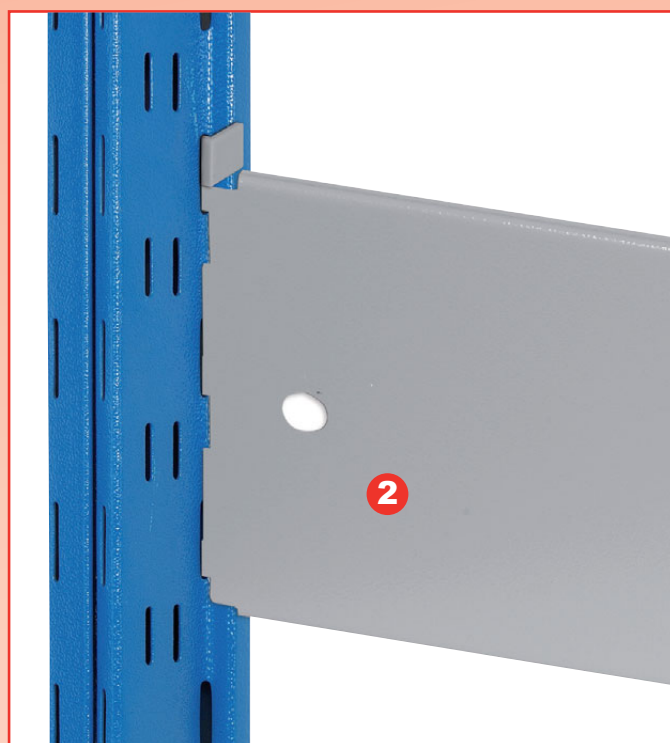
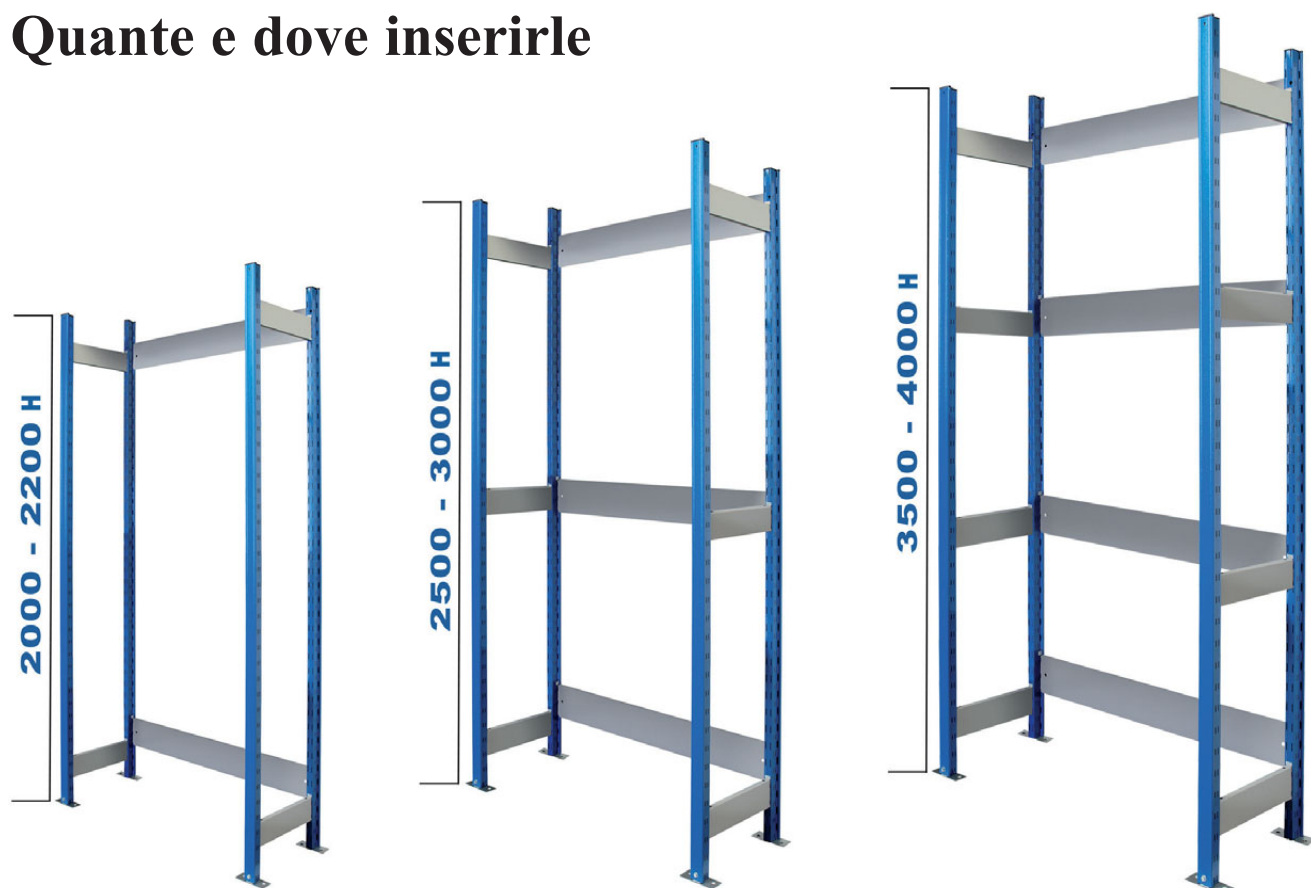


Foto 2 Barra posteriore agganciata



### Quante e dove inserirle



**OGNI ELEMENTO DEVE ESSERE CORREDATO DALLE BARRE POSTERIORI DI IRRIGIDIMENTO.**

### GANCIO per posizionamento ripiani



### ESEMPI DI PORTATA



- \* 1000x400 1R = Kg 120
- \* 1000x400 2R = Kg 150



- 1000x500 1R = Kg 120
- 1000x500 2R = Kg 150
- 1000x500 3R = Kg 200



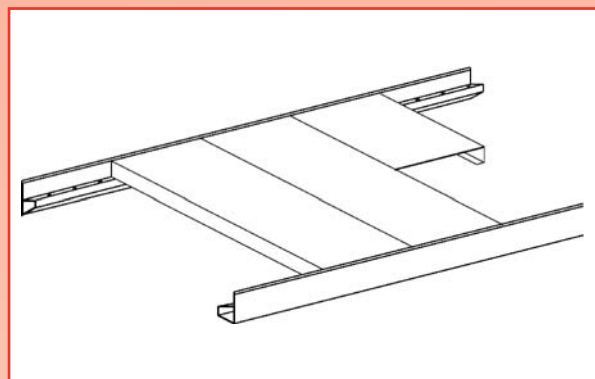
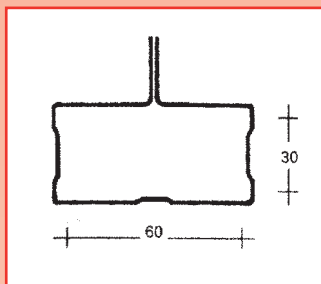
# **SCAFFALATURA MEDIA PORTATA**

**SCAFFALE AUTOPORTANTE PER MEDIE PORTATE MOD. MP AD INCASTRO.**

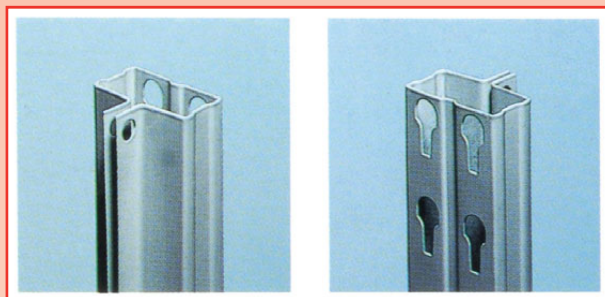
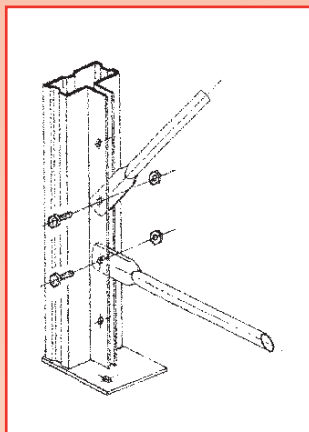
Il sistema Mod. MP è la soluzione ideale per lo stoccaggio di prodotti voluminosi; per i piani di carico possono essere utilizzati pannelli zincati oppure i più economici ripiani della scaffalatura a bullone.



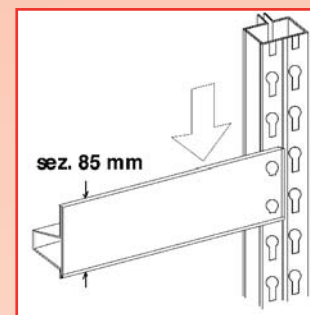
Sezione del profilo realizzato in lamiera zincata da 12/10.



Travi con pianetti zincati o ripiani verniciati e zincati.



Profilo mm 60x30.



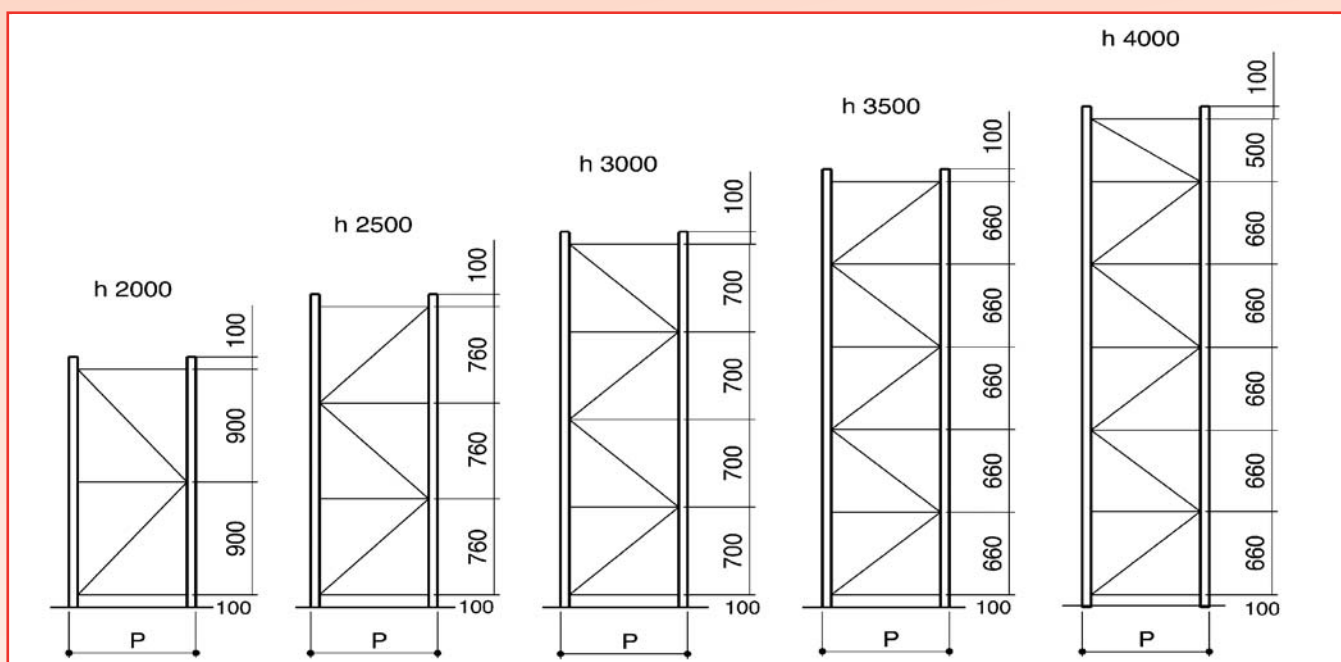
Particolare dell'aggancio.

Portata della spalla Kg 2500

Profondità disponibile delle fiancate: mm 400 - 500 - 600 - 700 - 800 - 900 - 1000 - 1200 - 1500.

Lunghezza travi: mm 900 - 1000 - 1200 - 1400 - 1500 - 1600 - 1800 - 2000 - 2200 - 2400 - 2500.

Portata x coppia: kg 800 - 700 - 700 - 600 - 600 - 550 - 500 - 400 - 250 - 200 - 150.



**N.B. Codici per ordinare:**

Spalla prof. 600, altezza 2500 = MP 6025  
 TRAVE mm 1900 = TR 19

Fiancata prof. 500, altezza 3500 = MP 5035  
 TRAVE mm 1000 = TR 10



### SCAFFALE MEDIA PORTATA USO PORTA GOMME

Profondità mm 500, diverse altezze e lunghezze.

Altezze:  
da mm 1000 a 4000

Lunghezze:  
da mm 1000 a 2200

### SCAFFALE MEDIA PORTATA USO BOX

Utile anche in box dove diventa indispensabile salvare spazio, il cofano dell'autovettura può passare sotto al primo piano



Configurazione  
in foto:  
nr 2 spalle:  
mm 600x2000 h  
nr 4 travi:  
mm 2200  
ingombro esterno  
mm 2320

2 ripiani  
mm 1000x600  
2 ripiani  
mm 1200x600

**Disponibile anche  
in altre misure**



**SCAFFALATURA**

**B 70**

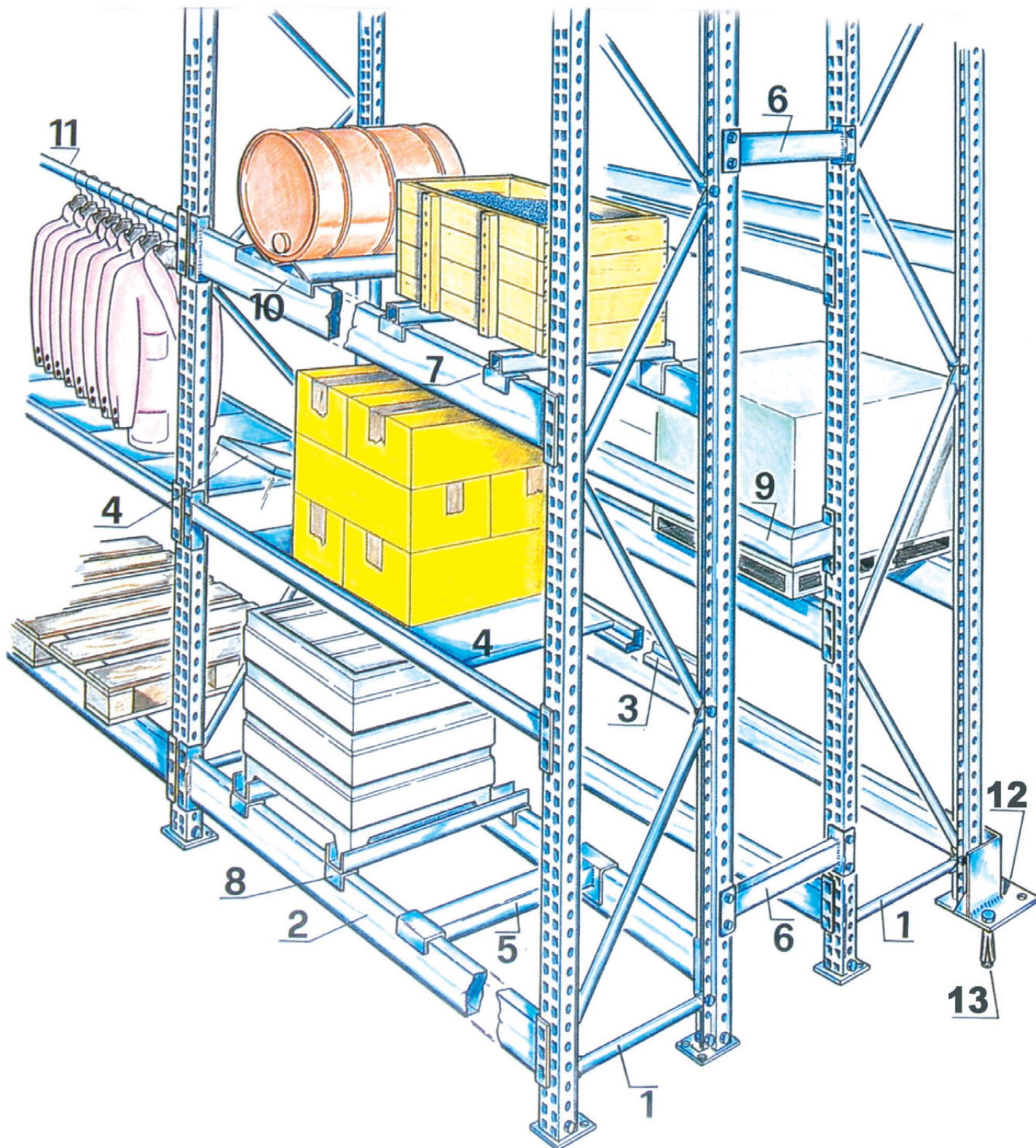


**Usò classico: solo travi per pallets standard, oppure con pianetti a cavallotto**



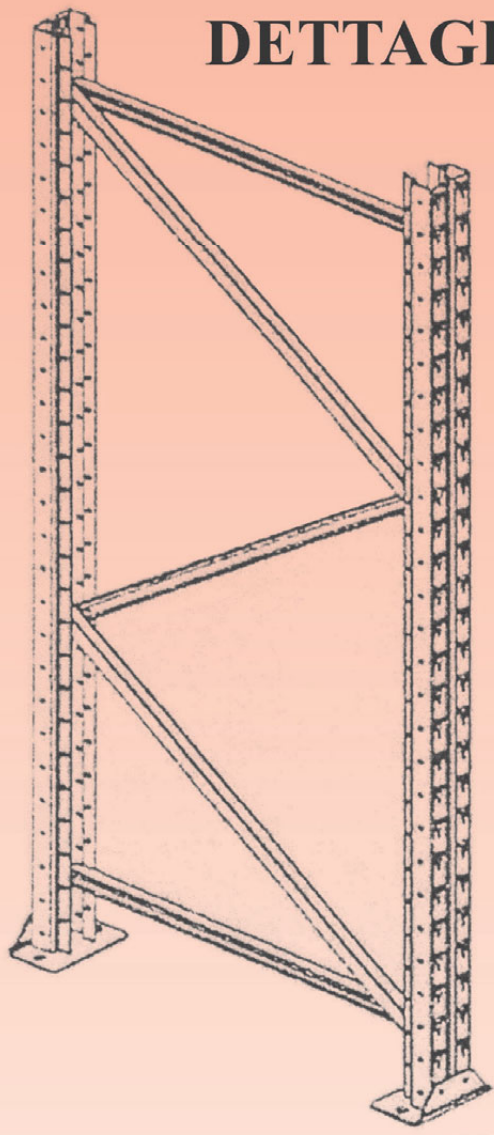
## SCAFFALI PORTA-PALLETS: COMPONENTI.

- |  |                                       |
|--|---------------------------------------|
| 1 - Fiancata saldata                         | 8 - Portacontenitori                  |
| 2 - Travi porta-pallets                      | 9 - Protezioni antisbordamento        |
| 3 - Travi porta-pallets con angolare saldato | 10 - Portafusti                       |
| 4 - Pannelli zincati                         | 11 - Correnti appendiabiti            |
| 5 - Rompitratte                              | 12 - Paracolpi                        |
| 6 - Distanziali                              | 13 - Tasselli di acciaio per fiancate |
| 7 - Rompitratte d'alzata                     |                                       |

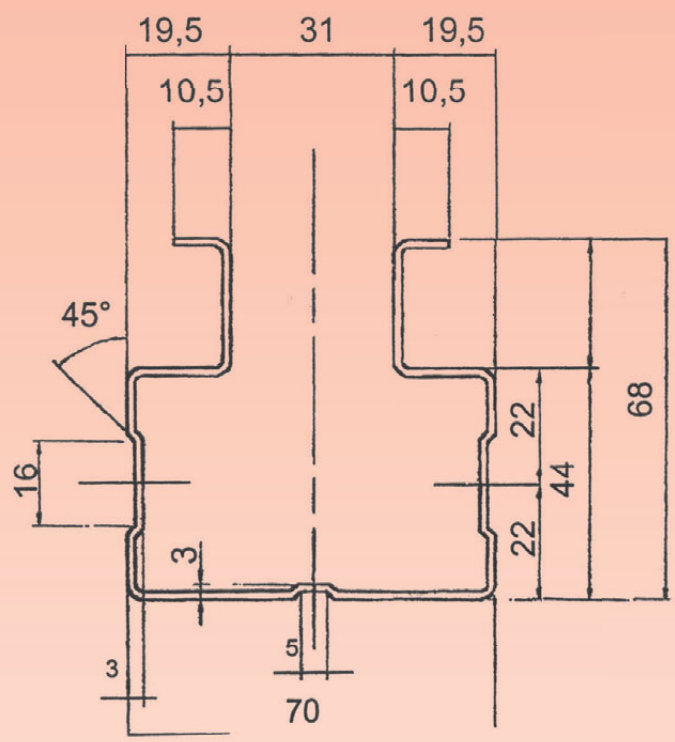


# MOD. B 70 (PORTAPALLETTS)

## DETTAGLIO DELLE SPALLE



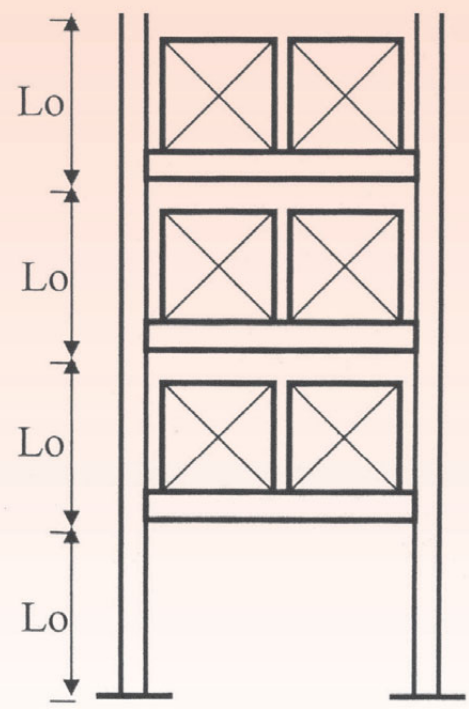
**Sezione Profilo** Spess. Lam 2,0 mm



### Misure spalle mm:

Altezza: 2000 - 2500 - 3000 - 3500 - 4000 - 4500  
 Profondità: 1070

### PORTATA DELLA SPALLA (MAX 8500 Kg)



Luce Lo (mm)	Portata (Kg) per fiancata
750	8500
1000	7600
1250	6800
1500	5800
1750	5000
2000	4300

# PORTATA DELLE TRAVI

Le nostre travi sono realizzate in tubolare accoppiato S275 JR ad alto resistenziale, di sezione mm 120x50xspess. 1,5 solitamente realizzate nelle dimensioni mm 1810 e 2710 che, assemblate con spalle profondità 1070, ospitano rispettivamente 2 o 3 bancali EuroPallets.



TRAVI mm 1810	portata Kg 2400 la coppia	cod. TR. ACC. 1810
TRAVI mm 2710	portata Kg 1800 la coppia	cod. TR. ACC. 2710

## ALLESTIMENTO A PIANETTI ZINCATI

Dettaglio Pianetto a cavallotto



Nel caso serva un piano di appoggio pieno (Es: picking manuale, bancali fuori standard etc..)

E' possibile installare pianetti a cavallotto che con la loro forma particolare supportano pesi notevoli abbracciando la trave in modo adeguato. Disponibili in spessore 12 o 15/10.

Misure: Lunghezza mm 1070, Larghezza mm 150

Es. Cod. vendita pianetti mm 1070x150 sp 12/10: **z 10015 - b70 sp 12**